

Serie 4, Teilintegrierter Geschirrspüler, 60 cm, Edelstahl SMI4HAS08E



Sonderzubehör

SGZ0BI01	Verblendungsleisten Edelstahl 81,5 cm
SGZ0IC00	Kleinteile-Halter für Oberkorb
SGZ1010	Schlauchverlängerung Zu- und Ablauf
SMZ1051EU	Netzkabel mit EU-Stecker 5m
SMZ2014	Korbeinsatz f.Langstielgläser
SMZ2044	Sockelverkleidung + Tür Niro
SMZ5000	Spülhilfe-Set
SMZ5002	Silberglanzkassette
SMZ5003	Klappscharnier für hohe Korpusmaße
SMZ5025	Dekor-Umrüstsatz, Edelstahl
SMZ5035	Verblendungssatz Hocheinbau 81,5cm Höhe

Einfaches Beladen Ihres Geschirrs, sowie einfache Bedienung Ihres Geschirrspülers über die Home Connect-App.

- **Extra Trocken:** zuwählbare Option für extra gründliches Trocknen bei schwer zu trocknender Beladung.
- **Flex Körbe:** flexible und praktische Lösung für eine komfortable Beladung.
- **Silence Plus:** der außergewöhnlich leise Geschirrspüler (44 Dezibel).
- **Silence Programm:** Bei diesem Programm wird das Betriebsgeräusch deines Geschirrspülers automatisch auf den niedrigsten Geräuschwert reduziert.
- **Home Connect:** Vernetzte Hausgeräte von Bosch für einen leichteren Alltag.

Technische Daten

Energieeffizienzklasse: D
Energieverbrauch des eco-Programms pro 100 Betriebszyklen: 84 kWh
Anzahl Maßgedecke: 13
Wasserverbrauch: 9.5 l
Programmdauer: 4:55 h
Geräuschwert: 44 dB(A) re 1 pW
Geräusch-Effizienzklasse: B
Bauform: Einbau
Höhe der Arbeitsplatte: 0 mm
Abmessungen des Gerätes: 815 x 598 x 573 mm
Min. Nischenmaße für Installation (H x B x T): 815-875 x 600 x 550 mm
Tiefe bei geöffneter Tür (90°): 1150 mm
Höhenverstellbare Füße: Ja - alle von vorne
Höhenverstellung max.: 60 mm
Verstellbarer Sockel: Horizontal und Vertikal
Nettogewicht: 34.6 kg
Bruttogewicht: 36.5 kg
Anschlusswert: 2400 W
Absicherung: 10 A
Spannung: 220-240 V
Frequenz: 50; 60 Hz
Länge Anschlusskabel: 175.0 cm
Steckerart: Schuko-/Gardy mit Erdung
Länge Zulaufschlauch: 165 cm
Länge Ablaufschlauch: 190 cm
EAN-Nummer: 4242005198153
Gerätetyp: Teilintegrierbar



Serie 4, Teilintegrierter Geschirrspüler, 60 cm, Edelstahl SMI4HAS08E

Einfaches Beladen Ihres Geschirrs, sowie einfache Bedienung Ihres Geschirrspülers über die Home Connect-App.

¹ auf einer Energieeffizienzklassen-Skala von A bis G

²Energieverbrauch kWh/100 Betriebszyklen (im Programm Eco 50 °C)

³ Wasserverbrauch in Liter pro Betriebszyklus (im Programm Eco 50 °C)

⁴ Programmdauer im Programm Eco 50 °C

* Garantiebedingungen finden Sie unter <https://www.bosch-home.com/de/>

Leistung und Verbrauch

- Energieeffizienzklasse¹: D
- Energie² / Wasser³: 84 kWh / 9.5 Liter
- Fassungsvermögen: 13 Maßgedecke
- Programmdauer⁴: 4:55 (h:min)
- Geräusch: 44 dB(A) re 1 pW
- Geräusch-Effizienzklasse: B
- Geräusch im Silence-Programm: 41 dB(A) re 1 pW

Programme und Optionen

- 6 Programme: Eco 50 °C, Auto 45-65 °C, Intensiv 70 °C, 1h 65 °C, Silence 50 °C, Favorit
- Vorspülen
- 3 Sonderfunktionen: Fernstart, Extra Trocknen, SpeedPerfect+
- Maschinenpflege-Programm
- Silence on Demand (per App)

Spültechnologie und Sensorik

- Wärmetauscher.
- Dosier Assistent
- Eco Silence Drive
- Reiniger-Automatik
- Innenbehälter/ Boden: Edelstahl/Edelstahl

Korbssystem

- Flex Korbssystem
- Höhenverstellbarer Oberkorb mit Rackmatic (3-stufig)
- Komfortrollen im Unterkorb
- Korbstopper (Rack Stopper) gegen ein Überrollen des Unterkorbes
- Umklappbare Stachelreihen im Oberkorb (2x)
- Umklappbare Stachelreihen im Unterkorb (2x)
- Besteckablage im Oberkorb
- Vario-Besteckkorb im Unterkorb
- Tassenablage im Oberkorb (2-teilig)

Anzeige und Bedienung

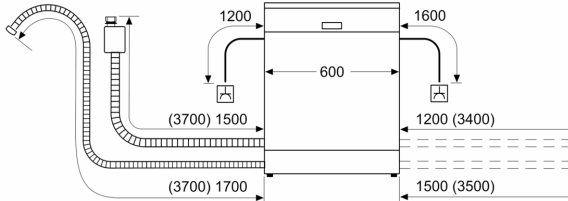
- Home Connect-fähig über WLAN
- Klartext-Beschriftung (englisch)
- Elektronische Restzeit-Anzeige in Minuten
- Startzeitvorwahl: 1-24 Stunden

Technische Informationen und Zubehör

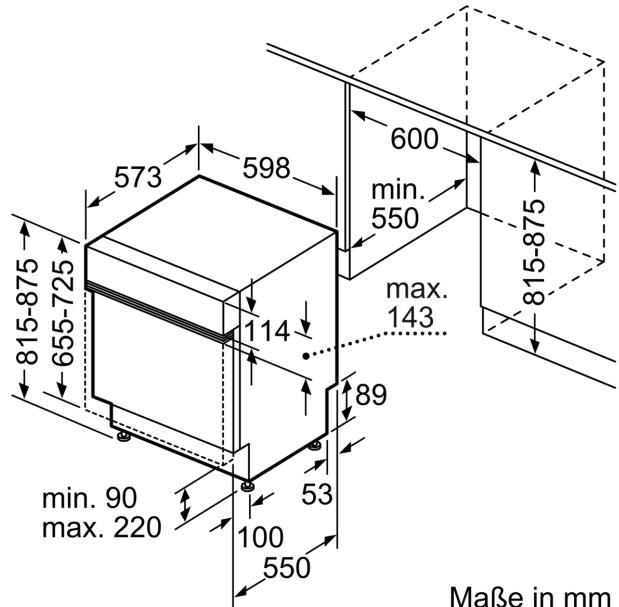
- AquaStop: eine Bosch Garantie bei Wasserschäden – ein Geräteleben lang*
- Tastensperre
- Glasschutz-Technik
- Salzeinfüllhilfe (Trichter)
- Inkl. Dampfschutz-Blech
- Gerätemaße (H x B x T): 81.5 cm x 59.8 cm x 57.3 cm

**Serie 4, Teilintegrierter
Geschirrspüler, 60 cm, Edelstahl
SMI4HAS08E**

Maße in mm



⌘ Steckdose
() Werte mit Verlängerungssatz



Maße in mm